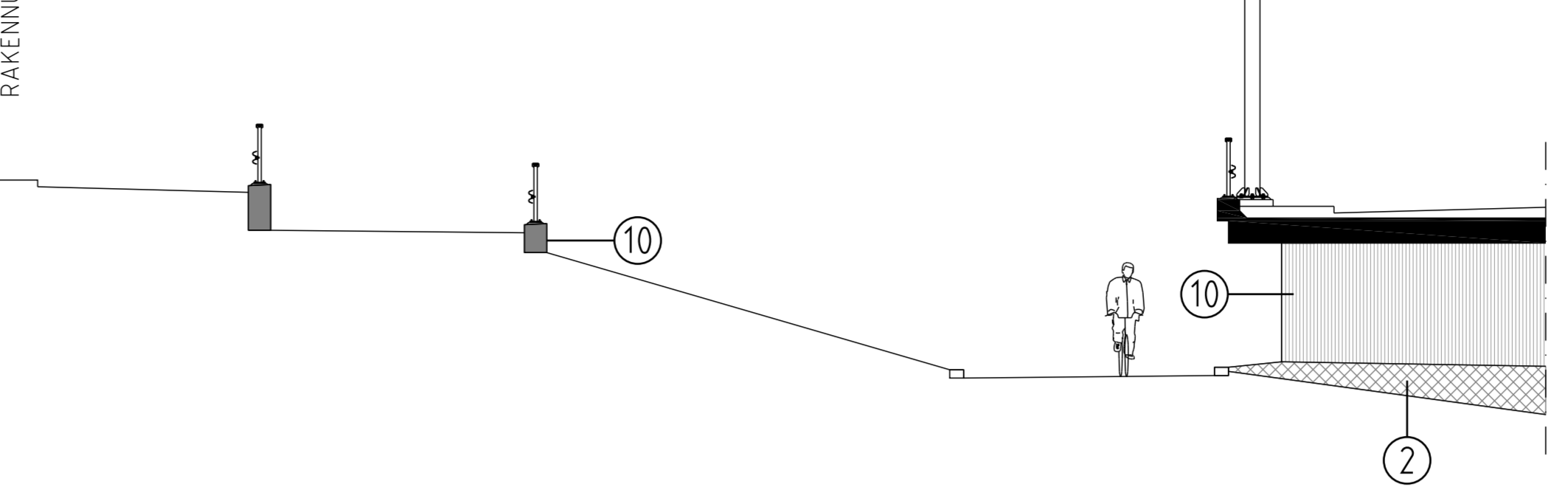
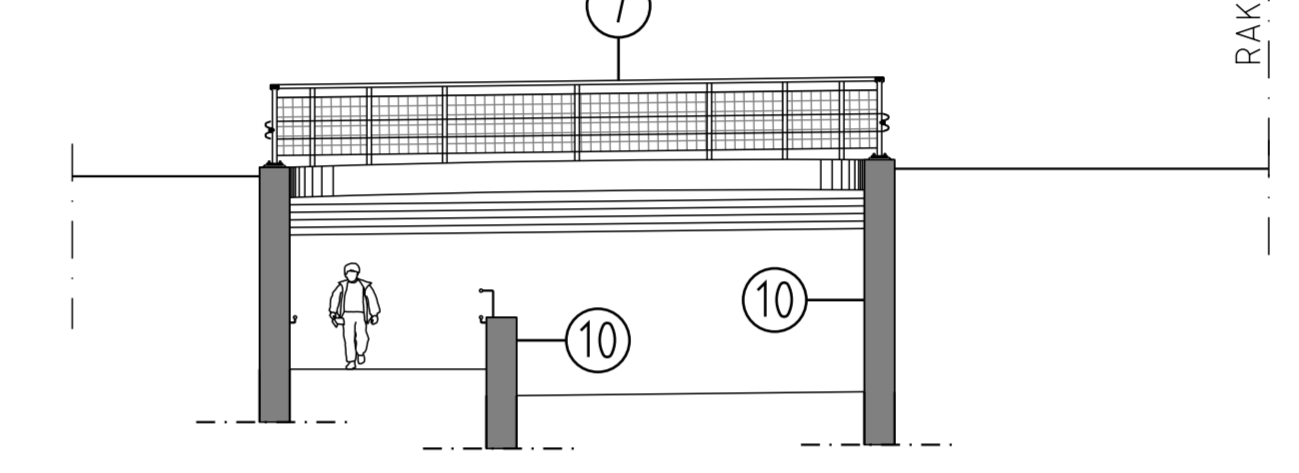




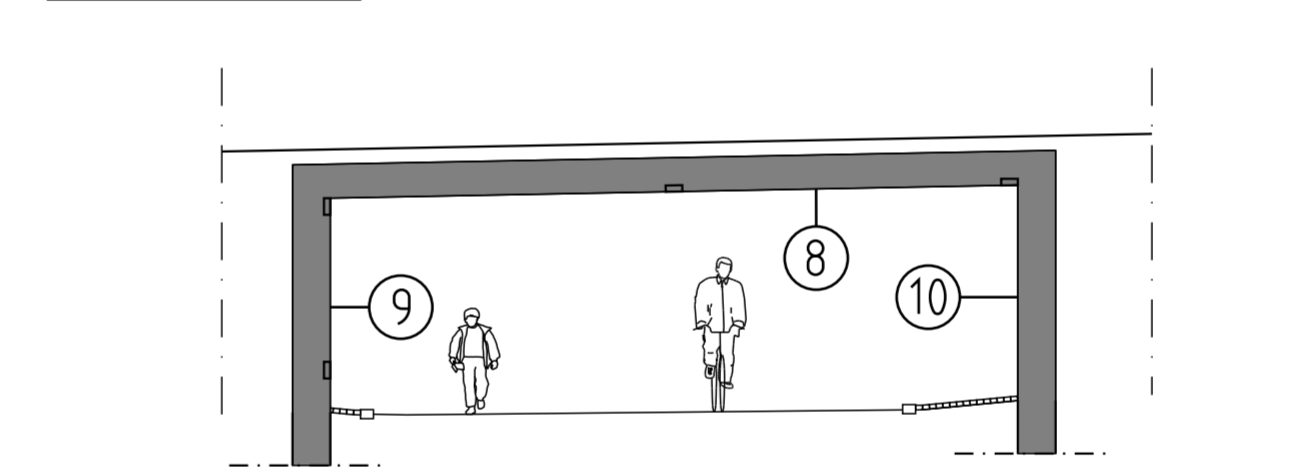
B-B 1:100



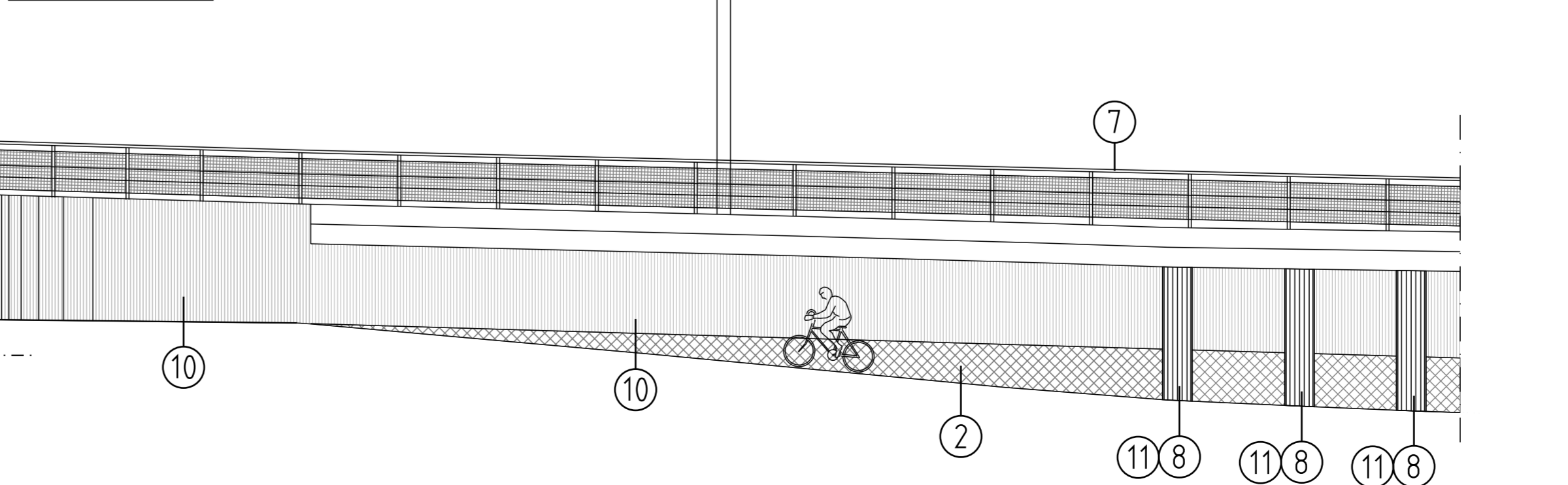
D-D 1:100



E-E 1:100



F-F 1:100



- ① BETONIKIVEYS, HARMAA BETONIKIVI
- ② NOPPAKIVEYS, HARMAA NOPPAKIVI
- ③ MAANPEITEKASVEJA
- ④ NURMIKIVI
- ⑤ PENSASISTUTUS, MATALA
- ⑥ PORTAAT, PUNERTAVAA GRANIITIA
- ⑦ KAIDE, KUUMASINKITTYY JA MAALATTU
- ⑧ MAALATTU BETONI, HARMAANVALKOINEN (RAL 9002)
- ⑨ MAALATTU VÄRITEOS
- ⑩ MAALATTU BETONI, VIHERTÄVÄN HARMAA (RAL 7038)
- ⑪ PILARI

SILTAAN ASENNETAAN UPOTETTAVAT VALAISIMET

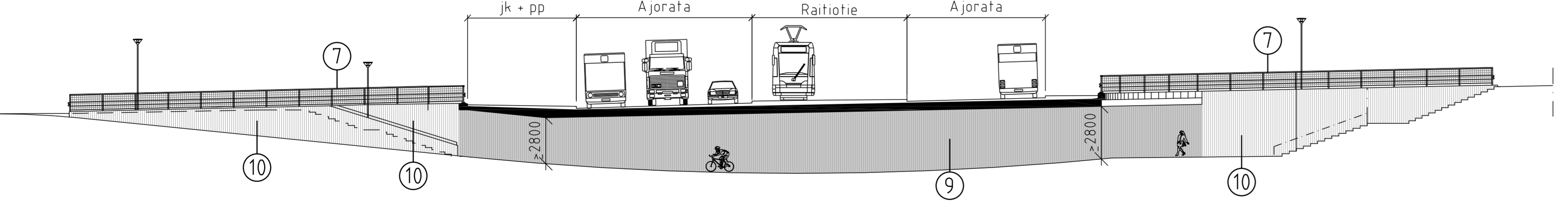
AJO- JA KULKUVÄYLÄT ASFALTTIA
+AJORATAMAALAUKSET

TUKIMUURIEN NÄKYVÄT PINNAT:
MUOTTIPINTA PYSTYLATA, HIENOSAHATTU, LEVEYS 100

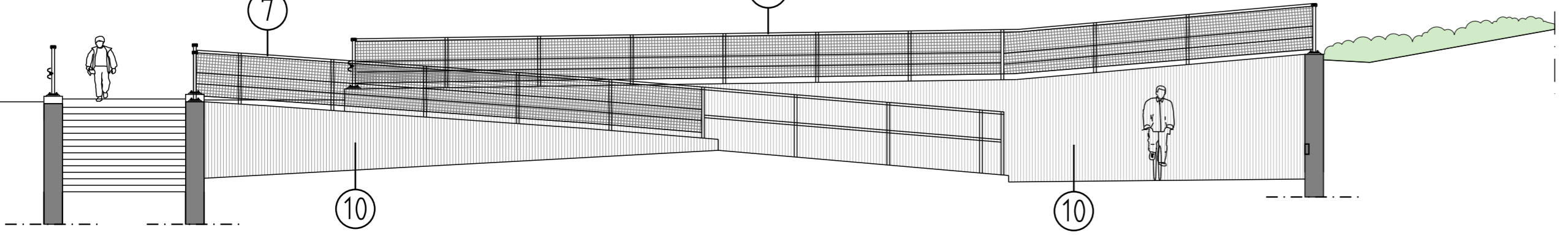
VÄRITYS: KATTO JA PILARIT: HARMAANVALKOINEN RAL 9002
TUKIMUURIPINNAT YLEENSÄ VIHERTÄVÄN HARMAA RAL 7038
SILLAN ALLA POHJOISEN MUURIPINTAAN MAALATTU VÄRITEOS
KAITEET: MAALAUUS, MÄNNYVIREÄ RAL 6028



A-A 1:200



C-C 1:100



LUONNOS 22.3.2012

HELSINGIN KAUPUNKI KAUP. OSA-ALUE 23 Toukola, 24 Kumpula		Katu- ja puisto-osasto PL 1515, Kasarmkatu 21 00099 HELSINGIN KAUPUNKI		p. (09) 310 1661 f. (09) 310 38328 www.hel.fi s-posti: etunimi.sukunimi@hel.fi	
KUSTAA VAASAN TIE, alikukukäytävä INTIANKATU välillä Bengalinpolku-Sumatrantie					
Päätöskortti					
MK	LIITTY	NRO	KHS		
1:200	KORVAA	29893/2	YTLK		
1:100	KORVATTA	TASOKOORDINAATISTO: Helsinki kaupungin erilliskoordinaatisto	HYV.		
	ASEMAKAAVA	10890_11039	TARK.		
	LIKENNES.	KORKEUSARJESTELMA NW (1-NK-3)	LAAT.		
			HYV.		
			TARK.		
			LAAT.		Ari Savolainen



Tietojentie 14
02100 Espoo
p. 020 747 6000
www.sito.fi